

GLO-JETON 汎用クーラントホースシリーズ



株式会社 **グローバルパーツ**

〒577-0062
大阪府東大阪市森河内東2丁目6番16号
TEL:06-6618-0802 (代) FAX:06-6618-1222
E-mail : glo-j@glo-j.co.jp
URL : <http://glo-j.co.jp>

GLOBAL PARTS CORP.

2-6-16, MORIKAWACHI HIGASHI
HIGASHI-OSAKA, 577-0062, OSAKA JAPAN
Phone : 06-6618-0802 (代)
F a x : 06-6618-1222
E-mail : glo-j@glo-j.co.jp
URL : <http://glo-j.co.jp>

GLO通信販売サイトはこちら
<http://glo.thebase.in/>



汎用クーラントホースシリーズ 新発売

- 吸引フレキシブルチューブ
Vacuum Flex Tube
- 噴霧ノズル装置
Spraying Device
- 汎用クーラントホース
Adjustable Coolant Hoses
- 耐酸性クーラントホース
Acid Resistant Coolant Hoses





GLO-JETONの汎用クーラントホースシリーズを
当カタログを通じて紹介させて頂く事を大変嬉んでおります。

我々は、20年以上の製造経験をベースに、
汎用クーラントホースシステムを提供させていただきます。

我々は産業用噴射ノズル分野において、
リーディングカンパニーの一つであり、

1983年より特に工作機械関連のクーラントホースシステムを
生産、提供させて頂いております。

又、1989年に汎用クーラントホースシステムを利用し、
おもちゃ及び人形用アクセサリ商品を開発致しました。

そして、我々はこれからも進化し、新製品の開発に努めます。

It is our great pleasure introducing GLO-JETON .
This is a company has more than 20 year's extensive
experiences in the field of Injection Industrial and we
major manufacture and market JETON ADJUSTABLE
COOLANT HOSE, DOLL ARMATURE and DOLL EYES.

JETON is one of the leading manufacturers in
INJECTION INDUSTRIAL from 1983 especially in
ADJUSTABLE COOLANT HOSE for Machine tools.



目次 Content

噴霧ノズル装置

噴霧ノズル装置..... Spraying Device	03~04
---------------------------------	-------

汎用クーラントホース

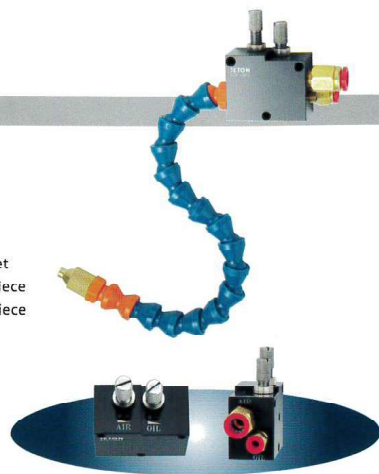
汎用クーラントホースシステムの紹介..... Adjustable Coolant Hose Introduction	05~06
汎用クーラントホース長さの計算方式..... Length Calculation Method	07
流量調整ユニット..... Total Flow Control Unit	08
吸引フレキシブルチューブシステム..... Vacuum Flex Tube System	09~10
汎用クーラントホース連結部品及びアクセサリの形状等について..... The Collocated Form of System and Accessories	11~22
汎用クーラントホースシステム寸法表..... System & Specification	23~26

JTF-001

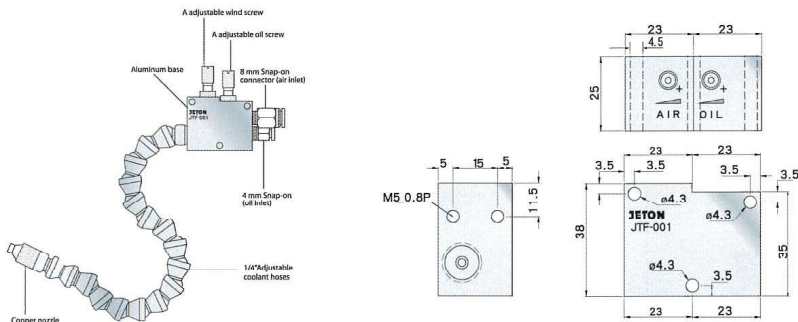
- ・アルミニウムベース 1セット ■ Aluminum Base 1set
- ・1/4"クーラントホース 1個 ■ 1/4" Adjustable Coolant Hoses 1piece
- ・Aスプレーノズル 1個 ■ A Spray Nozzle 1piece

- ・高速回転におけるマイクロ加工に最適
- ・2つ入口タイプ1つはクーラントへ他の1つはエアへ
- ・調整ボルトはクーラントとエアの調節用です
- ・クーラントとエアの排出圧力

- Applied to cool the micro-cutting under the high-speed.
- Two inlet ports, one for oil, and the other one for air.
- Adjust bolt to adjust the oil and air.
- The pressure exportation oil and air.



・推奨圧力
 空気圧 : 0.5~5kg/cm²
 水圧 : 0.5~2kg/cm²

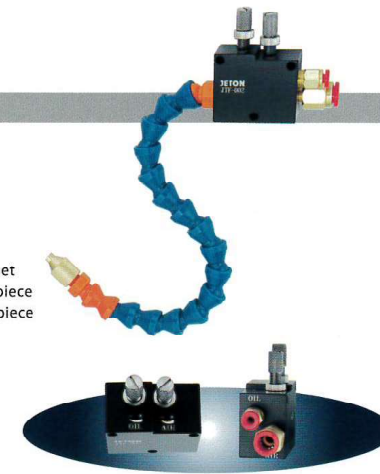


JTF-002

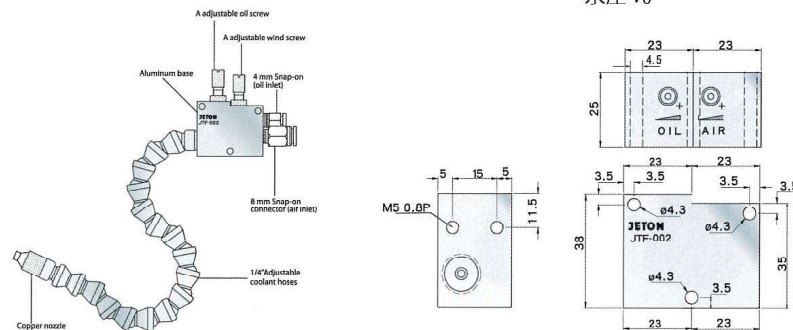
- ・アルミニウムベース 1セット ■ Aluminum Base 1set
- ・1/4"クーラントホース 1個 ■ 1/4" Adjustable Coolant Hoses 1piece
- ・Aスプレーノズル 1個 ■ A Spray Nozzle 1piece

- ・高速回転におけるマイクロ加工に最適
- ・2つ入口タイプ1つはクーラントへ他の1つはエアへ
- ・調整ボルトはクーラントとエアの調節用です
- ・クーラントとエアの排出圧力

- Applied to cool the micro-cutting under the high-speed.
- Two inlet ports, one for oil, and the other one for air.
- Adjust bolt to adjust the oil and air.
- The pressure exportation air arouses the oil into.



・推奨圧力
 空気圧 : 0.5~5kg/cm²
 水圧 : 0



汎用クーラントホースの紹介 Adjustable Coolant Hose Introduction

自由自在にホースの長さ及び角度調整ができ、最適の位置が確保できます。
Length and angle can be freely adjusted, suitable for most fluids (liquids and gases), hose orifice can be changed as need.

機械金属加工の工程において供給される、オイル、水、あるいはエアに対して使用することが可能です。
Can be used for air or for water/oil supply to metal processing machinery.

- 優れたPOMプラスチック・スチールで製作されており、オイル及び化学薬品に対して強い耐性があります。
Made using superior POM plastic steel; is strongly resistant to oils and chemicals.
- 汎用クーラントホースは柔軟性があり且つ形状は変化しない、そして、スプリングバックがありません。
Adjustable Coolant Hose is highly pliable; it holds its shape well and will not spring back.
- 曲げられたホースは内径が小さくなりません。また、疲労及び締め付けがありません。
Bending hose will not reduce inner diameter; hose will not pinch or fatigue.
- 汎用クーラントホースが偶然に刃物に接触しても刃物を損傷することがありません。
Adjustable Coolant Hose will not damage cutting blades if there is accidental contact.
- 汎用クーラントホースは非導電性のため放電加工機械に使用することに適しています。
Adjustable Coolant Hose does not conduct electricity and is suitable for use on electrical discharge (EDM) machines.
- 噴射内径は5種類あり、1/4"、3/8"、1/2"、3/4"、2-1/2" から選択できます。
Five kinds of orifice inner diameter are available: 1/4", 3/8", 1/2", 3/4", 2 1/2".
- 汎用クーラントホースは低圧流体の移動のために設計されています。
Adjustable Coolant Hose is designed for the transport of low-pressure fluids.



ホース圧と流量について Hose Pressure and Flow Characteristics:

ホース径	圧力	流量
1/4" システム	2.0~3.0 kg/cm ²	900 リッター/時間 Liter / hour
3/8" システム	2.0~3.0 kg/cm ²	1500 リッター/時間 Liter / hour
1/2" システム	1.4~2.0 kg/cm ²	1700 リッター/時間 Liter / hour
3/4" システム	0.7~1.4 kg/cm ²	1900 リッター/時間 Liter / hour

推奨使用 Recommended usage:

- 汎用クーラントホースを使用する際には、最大圧力を想定してテストして下さい。
When using Adjustable Coolant Hose, changes in the situation may affect the maximum pressure. It is recommended that tests be performed whenever changes are made.

熱特性 Thermal characteristics:

- 融点165℃
Melting point 165 °C
- 使用限界温度65℃
Maximum use temperature 65 °C

汎用クーラントホースの包装について Adjustable Coolant Hose Packing

クーラントホースは写真のような板紙箱及びビニールバック等に包装されています。また、ユーザー様の要求により写真のようなコイル状に梱包して提供することも出来ます。Adjustable Coolant Hose is available in cardboard boxes, bags, and coils to meet customers' specific needs.



適合流体リスト LIST OF SUITABLE FLUIDS Ordinary Adjustable Coolant Hoses are manufactured from acetal (POM), Hose is available in dark blue and orange colors.

薬品名 ITEM	適合 Yes	不適合 No
アルコール、エチル ALCOHOLS, ETHYL	○	
酸 ACIDS		X
アセトン ACETONE	○	
強アルカリ性溶液 BASES, STRONG		X
水酸化アンモニウム(強) AMMONIUM HYDROXIDE (STRONG)		X
洗剤 COMMERCIAL DISH DETERGENTS	○	
ガソリン GASOLINE	○	
潤滑油 GREASES	○	
次亜塩素酸 HYPOCHLORITE LON SOLUTIONS		X
ラッカー溶剤 LACQUER SOLVENTS	○	
油 OILS	○	
水酸化ナトリウム SODIUM HYDROXIDE	○	
次亜塩素酸ナトリウム SODIUM HYPOCHLORITE		X
殺虫剤 INSECTICIDES	○	
ブレーキオイル BRAKE OILS	○	

汎用クーラントホース長さの計算式について LENGTH CALCULATION METHOD

下記に長さ計算の事例を示します。

Adjustable Coolant Hoses Length Calculation Method Sample calculations



Hose Pressure and Flow Characteristics:

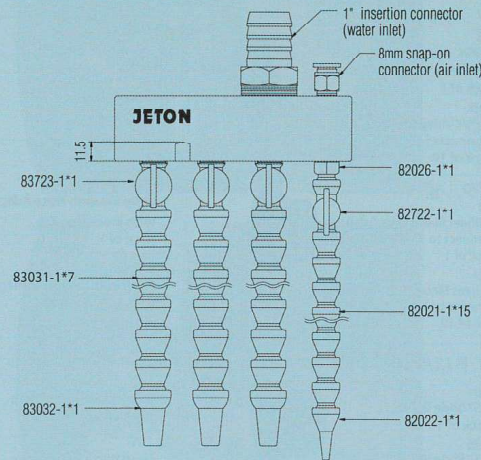
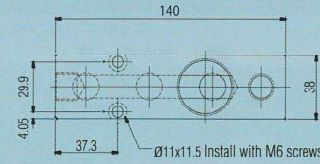
コネクタサイズ Connector size (A)	有効ホースサイズ Effective hose size (B × 接続ホース数量) (B × Number of interlocking pieces)	ノズル Nozzle (C)	総長さ Total length
1/4"	10.2 mm	35.2 mm	10.2 mm + 14.5 mm x (ホース数量) + 35.2 mm = 総長さ
3/8"	12.7 mm	39.2 mm	12.7 mm + 17.5 mm x (ホース数量) + 39.2 mm = 総長さ
1/2"	14.8 mm	37.8 mm	14.8 mm + 21.9 mm x (ホース数量) + 37.8 mm = 総長さ
3/4"	14.2 mm	43.0 mm	14.2 mm + 23.9 mm x (ホース数量) + 43.0 mm = 総長さ

汎用クーラントホースの取付及び取り外し方法について Installation of Adjustable Coolant Hoses

専用の特殊プライヤーを使用し、クーラントホースをシンプル且つ簡単に接続することができます。又、特殊プライヤーは取り外しにも使用できます。It's simple and easy to install Adjustable Coolant Hoses using the special pliers. The pliers can also be used to take apart the hose.



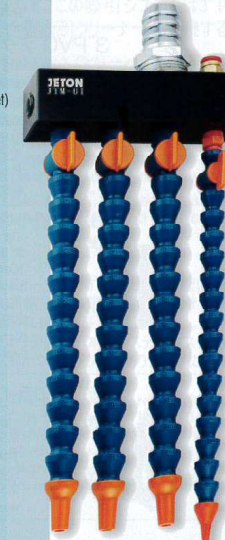
流量調整ユニットについて TOTAL FLOW CONTROL UNIT



流量調整ユニットは、水量調整を必要とする機械機器のすべてのタイプに使用することができます。取り付けが簡単で、取付られた機械を美しく見せる、有効な調整ユニットです。

The Total Flow Control Unit can be installed on all types of mechanical equipment to control of water flow.

It is easy to install and makes machine more aesthetically attractive. Ensures convenient flow control.

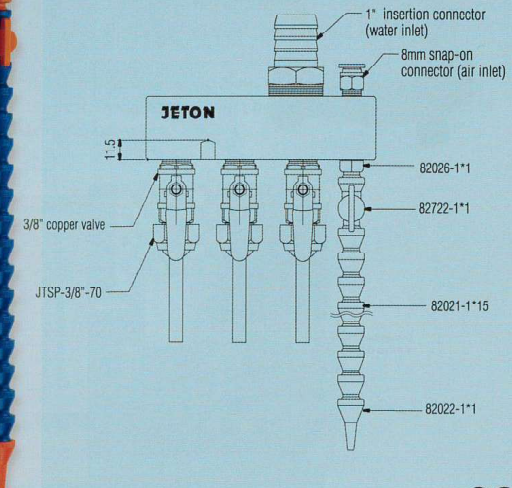
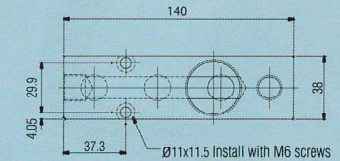
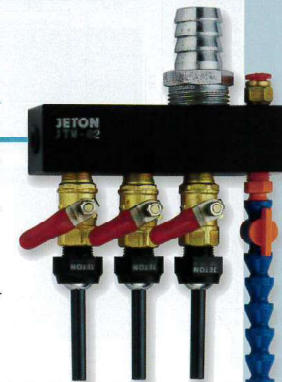


JTM-01 調整ユニット CONTROL UNIT

- トータル流量ユニット Total Flow Control Unit 1セット
- 1/4" クーラント調整ホース & バルブユニット 1/4" Adjustable Coolant Hoses & Valves Unit 1セット
- 3/8" クーラント調整ホース & バルブユニット 3/8" Adjustable Coolant Hoses & Valves Unit 3セット

JTM-02 調整ユニット CONTROL UNIT

- トータル流量ユニット Total Flow Control Unit 1セット
- 1/4" クーラント調整ホース & バルブユニット 1/4" Adjustable Coolant Hoses & Valves Unit 1セット
- 高圧専用ノズル High Pressures Adjustable Nozzle 3セット



吸引フレキシブルチューブシステム

2-1/2"内径チューブシステム 2 1/2" System 2 1/2" Inside Diameter

品番 (Item) 仕様内容 (Description)

バキューム パック



- 89091 9要素 Vacuum Segment Packs, 9 elements 2.5" ID
- 89191 18要素 Vacuum Segment Packs, 18 elements 2.5" ID
- 89291 200要素 Vacuum Segment Packs, 180 elements 2.5" ID

4.5"円形ノズル

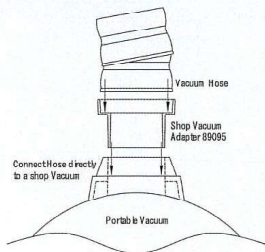


- 89094 1個 4.5" Round Nozzle, pack of 1
- 89194 10個 4.5" Round Nozzle, pack of 10

6"長方形ノズル



- 89092 1個 6"x3.5" Rectangular Nozzle, pack of 1
- 89192 10個 6"x3.5" Rectangular Nozzle, pack of 10



品番 (Item) 仕様内容 (Description)

テーパ楕円ノズル



- 89093 1個 Tapered Oval Nozzle, pack of 1
- 89193 10個 Tapered Oval Nozzle, pack of 10

3"PVCアダプター



- 89098 1個 3" PVC Adapter, (Connects to 3" PVC Pipe) pack of 1
- 89198 10個 3" PVC Adapter, (Connects to 3" PVC Pipe) pack of 10

3"シートメタル管



- 89097 1個 3" Sheet Metal Duct Adapter, (Connect to 3" Metal Duct) pack of 1
- 89197 10個 3" Sheet Metal Duct Adapter, (Connect to 3" Metal Duct) pack of 10

2.5" スライドバルブ



- 89722 1個 2.5" Slide Valve, pack of 1
- 89742 10個 2.5" Slide Valve, pack of 10

品番 (Item) 仕様内容 (Description)

ショップアダプター



- 89099 1個 Shop Vacuum Adapter, pack of 1
- 89199 10個 Shop Vacuum Adapter, pack of 10

2.5"固定ベース



- 89101 1個 2.5" Fixed Base, pack of 1

タブ付ショップホース

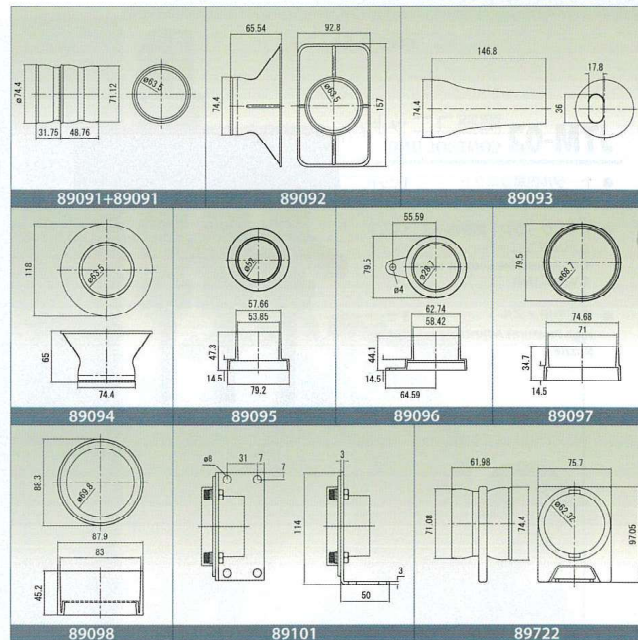


- 89096 1個 Shop Vacuum Hose Adapter With Mounting Tab, pack of 1
- 89196 10個 Shop Vacuum Hose Adapter With Mounting Tab, pack of 10

ショップ付アダプター

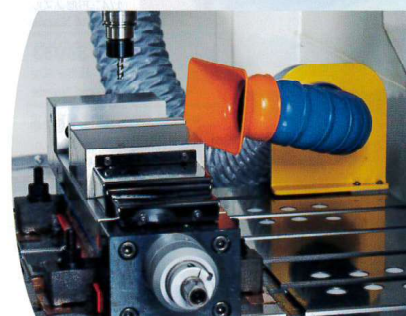
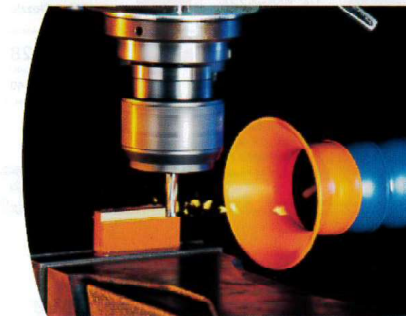
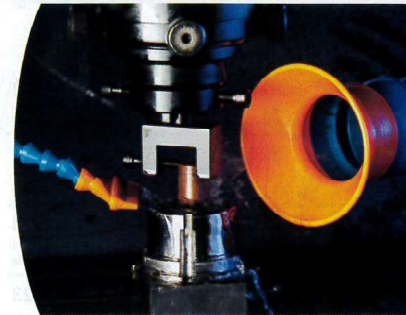


- 89095 1個 Shop Vacuum Adapter, pack of 1
- 89195 10個 Shop Vacuum Adapter, pack of 10



吸引フレキシブルチューブの特長について

VACUUM FLEX TUBE FEATURES



吸引フレキシブルチューブは、吸引システムデザインされたものです。そして、ほこり、微粒子等を吸引できます。チューブはワークエリアの範囲で全ての場所に届く様に調整できます。長さにおいても同様である。コネクタとノズルは利用でき、最も適した寸法を選定できます。そして、この吸引システムは3"PVC排水パイプ及び3"金属パイプ或いは簡易吸引クリーナーに接続することができます。

This 2-1/2" vacuum flex tube is designed specifically for vacuum systems, and can be used for vacuuming dust, smoke, and particles. The tube's angle can be conveniently adjusted to reach every place within a work area. Length can also be adjusted to meet work needs. Several types of connectors and nozzles are also available, allowing users to select the most suitable setup. This 2 1/2" vacuum tube can be connected to a 3" PVC drainage pipe, 3" metal pipe, or a portable vacuum cleaner.

- ・チューブは360°回転し、角度は簡単に調整できます。
- ・理想的な位置にセットできます。
- ・耐久性、耐圧性、耐摩耗性。
- ・より優れたPOMプラスチックスチールが使用されています。
- ・高いフレキシブルがあり、曲げにより内径は検証しない、そして、曲げ半径は約145cmです。

- ・The tube can be rotated 360°; angle is easily adjusted.
- ・Can be attached in an ideal working location.
- ・Durable, compression-resistant, wear-resistant.
- ・Made using superior POM plastic steel; resistant to most chemicals.
- ・Highly flexible; bending will not reduce the inner diameter. Bending radius is approximately 145 mm.

熱特性 TEMPERATURE SPECIFICATIONS

- ・溶解点: 165°C
- ・耐久温度: 65°C(最大)
- ・Melting point: 165°C
- ・Maximum use temperature: 65°C

注意 Thermal characteristics:

これらの吸引チューブは、プラスチックスチールを材料として作られています。この材料は、高い熱伝導がありますので、火災を防ぐ為に火災要因から遠ざける必要があります。

These vacuum flex tubes are made from plastic steel material. This material is highly flammable and must be kept away from sources of flame in order to prevent fire.



1/4" system 汎用クーラントシステム

コネクタ (オン・メン共) Male & Female Connector

- 82025**
1/8" PTコネクタ
1/8" PT Connector
- 82026**
1/4" PTコネクタ
1/4" PT Connector
- 82013**
5/8" メンUNFコネクタ
5/8" Female UNF Connector
- 82014**
7/16" メンUNFコネクタ
7/16" Female UNF Connector
- 82723**
1/4" オンプTバルブ
1/4" Male PT Valve
- 82724**
1/4" メンPTバルブ
1/4" Female PT Valve

変形コネクタ Polymorphic Connector

- 82028**
1/4" Yフィッティング
1/4" Y Fitting
- 82011**
1/4" ダブルソケット
1/4" Double Socket
- 82220**
1/4" 締付延長
エレメントキット
with Element Clamp
- 62420**
1/4" 異形フィッティング
1/4" Elbow Fitting
- 62422**
1/4" サイドフローノズル
1/4" Side Flow Nozzle
- 62426**
1/4" Tフィッティング
1/4" T Fitting
- 82722**
1/4" コネクションバルブ
1/4" Connection Valve
- 82725**
1/4" インライン検知バルブ
逆流防止機能向上
1/4" In-Line Check Valve

upgrade

ノズル Nozzle

- 82229**
1/4" 継手ノズル60
1/4" Swivel Nozzle 60
- 82022**
1/16" 円形ノズル
1/16" Round Nozzle
- 82023**
1/8" 円形ノズル
1/8" Round Nozzle
- 82024**
1/4" 円形ノズル
1/4" Round Nozzle
- 82223**
1/16" 90° ノズル
1/16" 90° Nozzle
- 82052**
1/4" メンPTコネクタ
1/4" Female PT Connector
- 82224**
1/8" 90° ノズル
1/8" 90° Nozzle
- 82062**
1/4" メンNPTコネクタ
1/4" Female NPT Connector
- 82224**
1/8" 90° ノズル
1/8" 90° Nozzle
- 82054**
1/4" 平スロット40ノズル
1/4" Flat Slot 40 Nozzle
- 82225**
1/4" 90° ノズル
1/4" 90° Nozzle
- 82055**
1/4" 平スロット60ノズル
1/4" Flat Slot 60 Nozzle
- 82226**
1/4" 90° スプレーバーノズル
1/4" 90° Spray Bar Nozzle
- 82056**
1/4" 平7ホールノズル
1/4" Flat 7 Hole Nozzle
- 82017**
3/8" 平ノズル
3/8" Flat Nozzle
- 82057**
1/4" 平5ホールノズル
1/4" Flat 5 Hole Nozzle
- 82027**
1" 朝顔形ノズル
1" Flare Nozzle
- 82053**
1" ストレイトフローノズル
1" Straight Flow Nozzle
- 82228**
1/4" 継手ノズル40
1/4" Swivel Nozzle 40
- 82227**
2-1/2" 継手ノズル75
2 1/2" Swivel Nozzle 75

3/8" system 汎用クーラントシステム

コネクタ (オン・メン共) Male & Female Connector

- 83035**
3/8" PTコネクタ
3/8" PT Connector
- 83036**
1/2" PTコネクタ
1/2" PT Connector
- 83026**
1/4" PT to 3/8" コネクタ
1/4" PT to 3/8" Segment Connector
- 83723**
3/8" オンプTバルブ
3/8" Male PT Valve
- 83724**
3/8" メンPTバルブ
3/8" Female PT Valve

変形コネクタ Polymorphic Connector

- 83038**
3/8" Yフィッティング
3/8" Y Fitting
- 83011**
3/8" ダブルソケット
3/8" Double Socket
- 83651**
3/8" to 1/4" アダプター
3/8" to 1/4" Adapter
- 83722**
3/8" コネクションバルブ
3/8" Connection Valve
- 83725**
3/8" インライン検知バルブ
逆流防止機能向上
3/8" In-Line Check Valve

upgrade

ノズル Nozzle

- 83032**
1/4" 円形ノズル
1/4" Round Nozzle
- 83033**
3/8" 円形ノズル
3/8" Round Nozzle
- 83034**
1/2" 円形ノズル
1/2" Round Nozzle
- 83037**
1-1/4" 朝顔形ノズル
1-1/4" Flare Nozzle

1/2" system 汎用クーラントシステム

コネクタ (オン・メン共) Male & Female Connector

- 84045**
1/2" PTコネクタ
1/2" PT Connector
- 84046**
3/8" PTコネクタ
3/8" PT Connector
- 84013**
3/8" SAE朝顔形
フラットアダプター
5/8" SAE Flare Nut
Adapter
- 84723**
1/2" オンプTバルブ
1/2" Male PT Valve
- 84724**
1/2" メンPTバルブ
1/2" Female PT Valve

変形コネクタ Polymorphic Connector

- 84011**
1/2" ダブルソケット
1/2" Double Socket
- 84048**
1/2" Yフィッティング
1/2" Y Fitting
- 84049**
1/2" to 1/4" Y 継ぎ
1/2" to 1/4" Y Reducer
- 84651**
1/2" to 1/4" アダプター
1/2" to 1/4" Adapter
- 84440**
1/4" 締付延長
エレメントキット
with Element Clamp
- 64620**
1/2" 異形フィッティング
1/2" Elbow Fitting
- 64622**
1/2" サイドフローノズル
1/2" Side Flow Nozzle
- 64626**
1/2" Tフィッティング
1/2" T Fitting
- 84722**
1/2" コネクションバルブ
1/2" Connection Valve
- 84725**
1/2" インライン検知バルブ
逆流防止機能向上
1/2" In-Line Check Valve

upgrade

ノズル Nozzle

- 84047**
1-1/4" 朝顔形ノズル
1-1/4" Flare Nozzle
- 84050**
1-3/4" 朝顔形ノズル
1-3/4" Flare Nozzle
- 84052**
2-1/2" 朝顔形ノズル
2-1/2" Flare Nozzle
- 84053**
1-1/4" ストレイトノズル
1-1/4" Straight Flow Nozzle
- 84054**
1/2" 平スロット80ノズル
1/2" Flat Slot 80 Nozzle
- 84055**
1/2" 平スロット125ノズル
1/2" Flat Slot 125 Nozzle
- 84056**
1/2" 平7ホールノズル
1/2" Flat 7 Hole Nozzle
- 84057**
1/2" 平5ホールノズル
1/2" Flat 5 Hole Nozzle
- 84058**
1-1/4" ストレイト
フローノズル
1-1/4" Straight
Flow Nozzle
- 84059**
1-5/8" ストレイト
フローノズル
1-5/8" Straight
Flow Nozzle
- 84042**
3/8" 円形ノズル
3/8" Round Nozzle
- 84043**
1/2" 円形ノズル
1/2" Round Nozzle
- 84044**
1/4" 円形ノズル
1/4" Round Nozzle
- 84443**
1/4" 90° ノズル
1/4" 90° Nozzle
- 84444**
3/8" 90° ノズル
3/8" 90° Nozzle
- 84445**
1/2" 90° ノズル
1/2" 90° Nozzle
- 84446**
1/2" 90° スプレー
バーノズル
1/2" 90° Spray
Bar Nozzle
- 84447**
2-1/2" 継手ノズル
for 75 for 1/2"
2-1/2" Swivel Nozzle
75 For 1/2"

3/4" system 汎用クーラントシステム

コネクタ (オン・メン共) Male & Female Connector

- 86064**
3/4" PTコネクタ
3/4" PT Connector
- 86723**
3/4" オンプTバルブ
3/4" Male PT Valve
- 86724**
3/4" メンPTバルブ
3/4" Female PT Valve

変形コネクタ Polymorphic Connector

- 86068**
3/4" Yフィッティング
3/4" Y Fitting
- 86069**
3/4" to 1/2" Y 継ぎ
3/4" to 1/2" Y Reducer
- 86051**
3/4" to 1/2" アダプター
3/4" to 1/2" Adapter
- 86011**
3/4" ダブルソケット
3/4" Double Socket
- 66620**
3/4" 異形フィッティング
3/4" Elbow Fitting
- 86722**
3/4" コネクションバルブ
3/4" Connection Valve

ノズル Nozzle

- 86063**
5/8" 円形ノズル
5/8" Round Nozzle
- 86062**
3/4" 円形ノズル
3/4" Round Nozzle
- 86067**
3" 朝顔形ノズル
3" Flare Nozzle

※ upgrade のマークがある
商品は特許申請中のものです。

汎用クーラントホース1/4" システム及び1/4" 内径寸法について
1/4" System 1/4" Inside Diameter

汎用クーラントホース1/4" システム及び1/4" 内径寸法について
1/4" System 1/4" Inside Diameter

1/4"

品番 Item	仕様内容 Description
82020	1/4" ホースキット 1/4" Hose Kit 2セット 10 pcs of 1/4" Segment - 2 sets 1/16", 1/8", 1/4" ノズル各1個 1 Each: 1/16", 1/8", 1/4" Nozzles 1/4", 1/8" オンPT コネクター 各1個 1 Each: 1/4", 1/8" Male PT connectors
82020A	1/4" ホースキット 1/4" Hose Kit 2セット 10 pcs of 1/4" Segment - 2 sets 1/16", 1/8", 1/4" ノズル各1個 1 Each: 1/16", 1/8", 1/4" Nozzles 1/4", 1/8" オンNPT コネクター 各1個 1 Each: 1/4", 1/8" Male NPT connectors
82220	1/4" 締付延長 エレメントキット 1/4" Extended Element Kit with Element Clamps 1/4" 延長エレメント 4個 1/4" 締付エレメント 4個 Include 4 each of: 1/4" Extended Elements 1/4" Element Clamps
82021	1/4" ホースバック (14cm=2個) 1/4" Segment Pack (2 14 CM pcs)
82051	1/4" 1524cm 1巻 1/4" 1524 CM coil
82071	1/4" 2500cm 1巻 1/4" 2500 CM coil
62423	1/4" サークルフローノズルキット 1/4" Circle Flow Nozzle Kit 15サイドフローノズル 1/4" エンドキャップ 1個 Assembled with 15 Side Flow Nozzles 1/4" & 1 End Cap 1/4"
82221	1/4" 延長エレメント 4個 1/4" Extended Element, pack of 4
82241	1/4" 延長エレメント 20個 1/4" Extended Element, pack of 20
82222	1/4" 締付エレメント 4個 1/4" Element Clamp, pack of 4
82242	1/4" 締付エレメント 20個 1/4" Element Clamp, pack of 20

品番 Item	仕様内容 Description
82326	1/4" 90° ノズルキット 1/4" 90° Nozzle Kit 1/16", 1/8", 1/4" 各1個、 ノズルスプレーバーノズル 1 Each: 1/16", 1/8", 1/4" & Spray Bar Nozzles
82022	1/16" 円形ノズル 4個 1/16" Round Nozzle, pack of 4 1/16" 円形ノズル 50個 1/16" Round Nozzle, pack of 50
82042	1/16" 円形ノズル 4個 1/16" Round Nozzle, pack of 4 1/8" 円形ノズル 50個 1/8" Round Nozzle, pack of 50
82023	1/8" 円形ノズル 4個 1/8" Round Nozzle, pack of 4 1/8" 円形ノズル 50個 1/8" Round Nozzle, pack of 50
82043	1/8" 円形ノズル 4個 1/8" Round Nozzle, pack of 4 1/8" 円形ノズル 50個 1/8" Round Nozzle, pack of 50
82024	1/4" 円形ノズル 4個 1/4" Round Nozzle, pack of 4 1/4" 円形ノズル 50個 1/4" Round Nozzle, pack of 50
82044	1/4" 円形ノズル 4個 1/4" Round Nozzle, pack of 4 1/4" 円形ノズル 50個 1/4" Round Nozzle, pack of 50
82223	1/16" 90° ノズル 4個 1/16" 90° Nozzle, pack of 4 1/16" 90° ノズル 20個 1/16" 90° Nozzle, pack of 20
82243	1/16" 90° ノズル 4個 1/16" 90° Nozzle, pack of 4 1/16" 90° ノズル 20個 1/16" 90° Nozzle, pack of 20
82224	1/8" 90° ノズル 4個 1/8" 90° Nozzle, pack of 4 1/8" 90° ノズル 20個 1/8" 90° Nozzle, pack of 20
82244	1/8" 90° ノズル 4個 1/8" 90° Nozzle, pack of 4 1/8" 90° ノズル 20個 1/8" 90° Nozzle, pack of 20
82225	1/4" 90° ノズル 4個 1/4" 90° Nozzle, pack of 4 1/4" 90° ノズル 20個 1/4" 90° Nozzle, pack of 20
82245	1/4" 90° ノズル 4個 1/4" 90° Nozzle, pack of 4 1/4" 90° ノズル 20個 1/4" 90° Nozzle, pack of 20
82226	1/4" 90° スプレーバー ノズル 2個 1/4" 90° Spray Bar Nozzle, pack of 2 1/4" 90° スプレーバー ノズル 20個 1/4" 90° Spray Bar Nozzle, pack of 20
82246	1/4" 90° スプレーバー ノズル 20個 1/4" 90° Spray Bar Nozzle, pack of 20
82017	3/8" 平ノズル 2個 3/8" Flat Nozzle, pack of 2
82037	3/8" 平ノズル 20個 3/8" Flat Nozzle, pack of 20
82027	1" 朝顔形ノズル 2個 1" Flare Nozzle, pack of 2
82047	1" 朝顔形ノズル 20個 1" Flare Nozzle, pack of 20

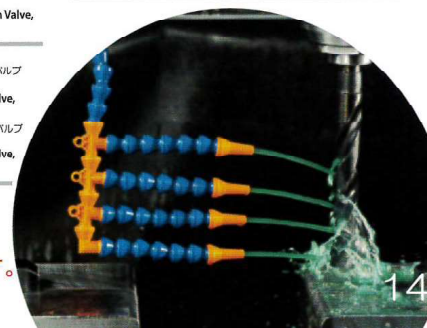
品番 Item	仕様内容 Description
82054	1/4" 平スロット40ノズル 2個 1/4" Flat Slot 40 Nozzle, pack of 2
82074	1/4" 平スロット40ノズル 20個 1/4" Flat Slot 40 Nozzle, pack of 20
82055	1/4" 平スロット60ノズル 2個 1/4" Flat Slot 60 Nozzle, pack of 2
82075	1/4" 平スロット60ノズル 20個 1/4" Flat Slot 60 Nozzle, pack of 20
82056	1/4" 平スロット7ホール 40ノズル 2個 1/4" Flat Slot 7 Hole 40 Nozzle, pack of 2
82076	1/4" 平スロット7ホール 40ノズル 20個 1/4" Flat Slot 7 Hole 40 Nozzle, pack of 20
82057	1/4" 平スロット5ホール 40ノズル 2個 1/4" Flat Slot 5 Hole 40 Nozzle, pack of 2
82077	1/4" 平スロット5ホール 40ノズル 20個 1/4" Flat Slot 5 Hole 40 Nozzle, pack of 20
82053	1" ストレイトフロー ノズル 2個 1" Straight Flow Nozzle, pack of 2
82073	1" ストレイトフロー ノズル 20個 1" Straight Flow Nozzle, pack of 20
82025	1/8" PTコネクター 4個 1/8" PT Connector, pack of 4
82035	1/8" PTコネクター 50個 1/8" PT Connector, pack of 50
82025A	1/8" NPTコネクター 4個 1/8" NPT Connector, pack of 4
82035A	1/8" NPTコネクター 50個 1/8" NPT Connector, pack of 50
82026	1/4" PTコネクター 4個 1/4" PT Connector, pack of 4
82036	1/4" PTコネクター 50個 1/4" PT Connector, pack of 50
82026A	1/4" NPTコネクター 4個 1/4" NPT Connector, pack of 4
82036A	1/4" NPTコネクター 50個 1/4" NPT Connector, pack of 50
82029	1/4" PTコネクター 4個 1/4" PT Connector, pack of 4
82039	1/4" PTコネクター 50個 1/4" PT Connector, pack of 50

品番 Item	仕様内容 Description
82028	1/4" Yフィッティング 2個 1/4" Y Fitting, pack of 2
82038	1/4" Yフィッティング 20個 1/4" Y Fitting, pack of 20
82011	1/4" ダブルソケット 4個 1/4" Double Socket, pack of 4
82031	1/4" ダブルソケット 20個 1/4" Double Socket, pack of 20
82012	1/4" ソケットto1/8" NPTF 4個 1/4" Socket to 1/8" NPTF, pack of 4
82032	1/4" ソケットto1/8" NPTF 20個 1/4" Socket to 1/8" NPTF, pack of 20
82052	1/4" メンP1コネクター 4個 1/4" Female PT Connector, pack of 4
82072	1/4" メンPTコネクター 4個 1/4" Female PT Connector, pack of 50
82062	1/4" メンNPTF コネクター 4個 1/4" Female NPTF Connector, pack of 4
82082	1/4" メンNPTF コネクター 50個 1/4" Female NPTF Connector, pack of 50
82013	5/8" メンUNFコネクター 4個 5/8" Female UNF Connector, pack of 4
82033	5/8" メンUNFコネクター 20個 5/8" Female UNF Connector, pack of 20
82014	7/16" メンUNFコネクター 4個 7/16" Female UNF Connector, pack of 4
82034	7/16" メンUNFコネクター 20個 7/16" Female UNF Connector, pack of 20
62420	1/4" 異形フィッティング 2個 1/4" Elbow Fitting, pack of 2
62430	1/4" 異形フィッティング 20個 1/4" Elbow Fitting, pack of 20
62426	1/4" Tフィッティング 2個 1/4" T Fitting, pack of 2
62436	1/4" Tフィッティング 20個 1/4" T Fitting, pack of 20

品番 Item	仕様内容 Description
62422	1/4" サイドフローノズル 4個 1/4" Side Flow Nozzle, pack of 4
62442	1/4" サイドフローノズル 20個 1/4" Side Flow Nozzle, pack of 20
62424	1/4" エンドキャップ 4個 1/4" End Cap, pack of 4
62444	1/4" エンドキャップ 20個 1/4" End Cap, pack of 20
82227	2 1/2" 継手ノズル75 2個 2 1/2" Swivel Nozzle 75, pack of 2
82247	2 1/2" 継手ノズル75 20個 2 1/2" Swivel Nozzle 75, Pack of 20
82228	1/4" 継手ノズル40 2個 1/4" Swivel Nozzle 40, pack of 2
82248	1/4" 継手ノズル40 20個 1/4" Swivel Nozzle 40, pack of 20
82229	1/4" 継手ノズル60 2個 1/4" Swivel Nozzle 60, pack of 2
82249	1/4" 継手ノズル60 20個 1/4" Swivel Nozzle 60, pack of 20
82721A	1/4" NPTオンホース ニッパルバルブ 2個 1/4" NPT Male Hose Nipple Valve, pack of 2
82731A	1/4" NPTオンホース ニッパルバルブ 10個 1/4" NPT Male Hose Nipple Valve, pack of 10
82722	1/4" コネクションバルブ 2個 1/4" Connection Valve, pack of 2
82732	1/4" コネクションバルブ 10個 1/4" Connection Valve, pack of 10
82723	1/4" オンPTバルブ 2個 1/4" Male PT Valve, pack of 2
82733	1/4" オンPTバルブ 10個 1/4" Male PT Valve, pack of 10

品番 Item	仕様内容 Description
82723A	1/4" オンNPTバルブ 2個 1/4" Male NPT Valve, pack of 2
82733A	1/4" オンNPTバルブ 10個 1/4" Male NPT Valve, pack of 10
82724	1/4" メンPTバルブ 2個 1/4" Female PT Valve, pack of 2
82744	1/4" メンPTバルブ 10個 1/4" Female PT Valve, pack of 10
82724A	1/4" メンNPTバルブ 2個 1/4" Female NPT Valve, pack of 2
82744A	1/4" メンNPTバルブ 10個 1/4" Female NPT Valve, pack of 10
82725	1/4" インライン検定バルブ 2個 逆流防止機能向上 1/4" In-Line Check Valve, pack of 2
82745	1/4" インライン検定バルブ 10個 逆流防止機能向上 1/4" In-Line Check Valve, pack of 10
52400	1/4" モジュール マニホールドシステム Modular Manifold System 1/4" 1/4" 異形フィッティング 1個 1/4" Elbow Fitting - 1 piece 1/4" マニホールドブラケット 1個 1/4" Manifold Bracket - 1 piece 1/4" Tフィッティング 3個 1/4" T Fitting - 3 pcs 1/4" マウンティングスクリュー 3個 1/4" Mounting Screws - 3 pcs
52410	1/4" メインフロー制御マニホールドシステム 1/4" Main Flow Control Manifold System 1/4" マニホールドシステム 1セット 1/4" Modular Manifold - 1 set 1/4" コネクションバルブ 5個 1/4" Connection Valve - 5 pcs
52416	1/4" マニホールドブラケット 2個 1/4" Manifold Bracket, pack of 2
26171	1/4" ホース取付プライヤー 1/4" Hose Assembly Pliers

※ upgrade のマークがある
商品は特許申請中のものです。



汎用クーラントホース3/8" システム及び内径寸法について
3/8" System 3/8" Inside Diameter (ID)

汎用クーラントホース3/8" システム及び内径寸法について
3/8" System 3/8" Inside Diameter (ID)

3/8"

品番 Item 仕様内容 Description

品番 Item 仕様内容 Description

品番 Item 仕様内容 Description

品番 Item 仕様内容 Description

品番 Item 仕様内容 Description

品番 Item 仕様内容 Description

83030 3/8" ホースキット
3/8" Hose Kit



3/8" ホース=8個
2セット
8 pcs of 3/8"
Segment -2 sets

3/8" ノズル 1個
3/8" Nozzle 1pcs

3/8" オンPT
コネクター 1個
3/8" Male PT
Connector 1pcs

83031 3/8" ホースパック
(14.5cm=2個)
3/8" Segment Pack
(2-14.5 CM pcs)



83051 3/8" 762cm 1巻
3/8" 762 CM coil

83091 3/8" 1524cm 1巻
3/8" 1524 CM coil



83026 1/4" PTコネクター
4個
1/4" PT Connector,
pack of 4



83046 1/4" PTコネクター
50個
1/4" PT Connector,
pack of 50

83037 1-1/4" 朝顔形ノズル
2個
1-1/4" Flare Nozzle,
pack of 2



83057 1-1/4" 朝顔形ノズル
20個
1-1/4" Flare Nozzle,
pack of 20

83722 3/8" コネクションバルブ
2個
3/8" Connection Valve,
pack of 2



83742 3/8" コネクションバルブ
10個
3/8" Connection Valve,
pack of 10

83724 3/8" メンPTバルブ
2個
3/8" Female PT Valve,
pack of 2



83744 3/8" メンPTバルブ
10個
3/8" Female PT Valve,
pack of 10

83030A 3/8" ホースキット
3/8" Hose Kit



3/8" ホース=8個
2セット
8 pcs of 3/8"
Segment -2 sets

3/8" ノズル 1個
3/8" Nozzle 1pcs

3/8" オンNPT
コネクター 1個
3/8" Male NPT
Connector 1pcs

83032 1/4" 円形ノズル
4個
1/4" Round Nozzle,
pack of 4



83052 1/4" 円形ノズル
50個
1/4" Round Nozzle,
pack of 50

83035 3/8" PTコネクター
4個
3/8" PT Connector,
pack of 4



83055 3/8" PTコネクター
50個
3/8" PT Connector,
pack of 50

83038 3/8" Yフィッティング
2個
3/8" Y Fitting,
pack of 2



83058 3/8" Yフィッティング
20個
3/8" Y Fitting,
pack of 20

83723 3/8" オンPTバルブ
2個
3/8" Male PT Valve,
pack of 2



83743 3/8" オンPTバルブ
10個
3/8" Male PT Valve,
pack of 10

83724A 3/8" メンNPTバルブ
2個
3/8" Female NPT
Valve, pack of 2



83744A 3/8" メンNPTバルブ
10個
3/8" Female NPT
Valves, pack of 10

83430 3/8" ホースキット
3/8" Hose Kit



3/8" ホース=8個
2セット
8 pcs of 3/8"
Segment -2 pcs

1/4" , 3/8" , 1/2"
ノズル 各1個
1Each: 1/4", 3/8", 1/2"
Nozzles

3/8" , 1/2" オンPT
コネクター 各1個
1Each: 3/8", 1/2" Male
PT Connectors

83033 3/8" 円形ノズル
4個
3/8" Round Nozzle,
pack of 4



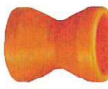
83053 3/8" 円形ノズル
50個
3/8" Round Nozzle,
pack of 50

83035A 3/8" NPTコネクター
4個
3/8" NPT Connector,
pack of 4



83055A 3/8" NPTコネクター
50個
3/8" NPT Connector,
pack of 50

83011 3/8" ダブルソケット
4個
3/8" Double Socket,
pack of 4



83041 3/8" ダブルソケット
20個
3/8" Double Socket,
pack of 20

83723A 3/8" オンNPTバルブ
2個
3/8" Male NPT Valve,
pack of 2



83743A 3/8" オンNPTバルブ
10個
3/8" Male NPT Valve,
pack of 10

26176 3/8" ホース取付プレヤー
3/8" Hose Assembly
Pliers



83430A 3/8" ホースキット
3/8" Hose Kit



3/8" ホース=8個
2セット
8 pcs of 3/8"
Segment -2 pcs

1/4" , 3/8" , 1/2"
ノズル 各1個
1Each: 1/4", 3/8", 1/2"
Nozzles

3/8" , 1/2"
オンNPTコネクター各1個
1Each: 3/8", 1/2" Male
NPT Connectors

83034 1/2" 円形ノズル
4個
1/2" Round Nozzle,
pack of 4



83054 1/2" 円形ノズル
50個
1/2" Round Nozzle,
pack of 50

83036 1/2" PTコネクター
4個
1/2" PT Connector,
pack of 4



83056 1/2" PTコネクター
50個
1/2" Connector,
pack of 50

83725 3/8" インライン検定バルブ
2個 逆流防止機能向上
3/8" In-Line
Check Valve,
pack of 2

upgrade



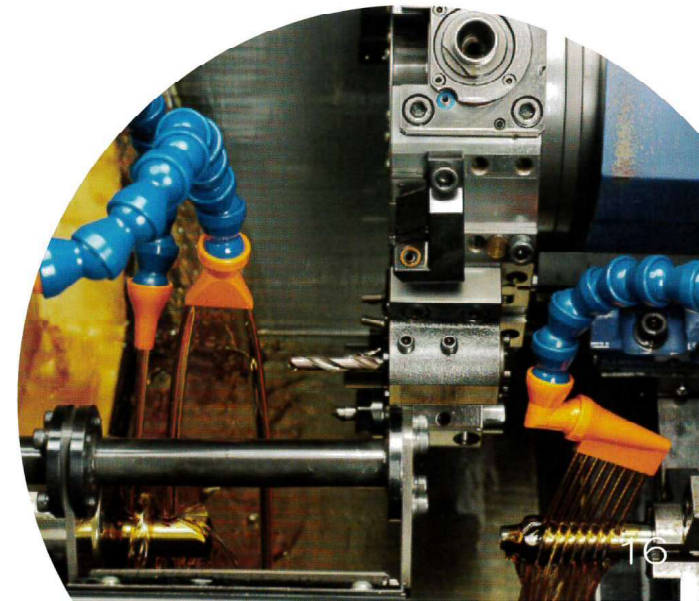
83745 3/8" インライン検定バルブ
10個 逆流防止機能向上
3/8" In-Line
Check Valve,
pack of 10

83651 3/8" to 1/4"
アダプター 2個
3/8" to 1/4" Adapter,
pack of 2



83851 3/8" to 1/4"
アダプター 20個
3/8" to 1/4" Adapter,
pack of 20

※ upgrade のマークがある
商品は特許申請中のものです。



汎用クーラントホース1/2" システム及び1/2" 内径寸法について
1/2" System 1/2" Inside Diameter

汎用クーラントホース1/2" システム及び1/2" 内径寸法について
1/2" System 1/2" Inside Diameter

1/2"

品番 Item	仕様内容 Description	品番 Item	仕様内容 Description	品番 Item	仕様内容 Description
84040	1/2" ホースキット 1/2" Hose Kit 1/2" ホース=6個 2セット 6 pcs of 1/2" Segment -2 sets 1/4", 3/8", 1/2" ノズル各1個 1Each: 1/4", 3/8", 1/2" Nozzles 3/8", 1/2" オンPTコネクター 各1個 1Each: 3/8", 1/2" Male PT Connectors	84346	90° ノズルキット 90° Nozzle Kit 1/4", 3/8", 1/2" ノズル スプレーバーノズル 各1個 1Each: 1/4", 3/8", 1/2" & Spray Bar Nozzles	84054	1/2" 平スロット80ノズル 2個 1/2" Flat Slot 80 Nozzle pack of 2
84040A	1/2" ホースキット 1/2" Hose Kit 1/2" ホース=6個 2セット 6 pcs of 1/2" Segment -2 sets 1/4", 3/8", 1/2" ノズル各1個 1Each: 1/4", 3/8", 1/2" Nozzles 3/8", 1/2" オンNPTコネクター 各1個 1Each: 3/8", 1/2" Male NPT Connectors	84044	1/4" 円形ノズル 4個 1/4" Round Nozzle, pack of 4	84074	1/2" 平スロット80ノズル 20個 1/2" Flat Slot 80 Nozzle pack of 20
84440	1/2" 締付延長 エレメントキット 1/2" Extended Element Kit with Element Clamps 1/2" 延長エレメント 4個 1/2" 締付エレメント 4個 Includes 4 each of: 1/2" Extended Elements 1/2" Element Clamps	84042	3/8" 円形ノズル 4個 3/8" Round Nozzle, pack of 4	84055	1/2" 平スロット60ノズル 2個 1/2" Flat Slot 60 Nozzle pack of 2
84041	1/2" ホースパック(14cm=2個) 1/2" Segment Pack (2-14CM pcs)	84064	1/4" 円形ノズル 50個 1/4" Round Nozzle, pack of 50	84075	1/2" 平スロット60ノズル 20個 1/2" Flat Slot 60 Nozzle pack of 20
84081	1/2" 1524cm 1巻 1/2" 1524CM coil	84042	3/8" 円形ノズル 4個 3/8" Round Nozzle, pack of 4	84056	1/2" 平7ホールノズル 2個 1/2" Flat 7 Hole Nozzle pack of 2
84091	1/2" 2500cm 1巻 1/2" 2500CM coil	84062	3/8" 円形ノズル 50個 3/8" Round Nozzle, pack of 50	84076	1/2" 平7ホールノズル 20個 1/2" Flat 7 Hole Nozzle pack of 20
64643	1/2" サークルフローノズルキット 1/2" Circle Flow Nozzle Kit 1/2" サイドフローノズル=15個 1/2" エンドキャップ 1個 Assembled with 15 Side Flow Nozzles 1/2" & 1 End Cap 1/2"	84043	1/2" 円形ノズル 4個 1/2" Round Nozzle, pack of 4	84057	1/2" 平5ホールノズル 2個 1/2" Flat 5 Hole Nozzle pack of 2
84441	1/2" 延長エレメント 4個 1/2" Extended Element, pack of 4	84063	1/2" 円形ノズル 50個 1/2" Round Nozzle, pack of 50	84077	1/2" 平5ホールノズル 20個 1/2" Flat 5 Hole Nozzle pack of 20
84461	1/2" 延長エレメント 20個 1/2" Extended Element, pack of 20	84443	1/4" 90° ノズル 4個 1/4" 90° Nozzle, pack of 4	84058	1-1/4" ストレートフロー ノズル 2個 1-1/4" Straight Flow Nozzle pack of 2
84442	1/2" 締付 エレメント 4個 1/2" Element Clamp pack of 4	84463	1/4" 90° ノズル 20個 1/4" 90° Nozzle, pack of 20	84078	1-1/4" ストレートフロー ノズル 20個 1-1/4" Straight Flow Nozzle pack of 20
84462	1/2" 締付 エレメント 20個 1/2" Element Clamp pack of 20	84444	3/8" 90° ノズル 4個 3/8" 90° Nozzle, pack of 4	84059	1-5/8" ストレートフロー ノズル2個 1-5/8" Straight Flow Nozzle pack of 2
		84464	3/8" 90° ノズル 20個 3/8" 90° Nozzle, pack of 20	84079	1-5/8" ストレートフロー ノズル20個 1-5/8" Straight Flow Nozzlepack of 20
		84445	1/2" 90° ノズル 4個 1/2" 90° Nozzle, pack of 4	84047	1-1/4" 朝顔形ノズル 2個 1 1/4" Flare Nozzle, pack of 2
		84465	1/2" 90° ノズル 20個 1/2" 90° Nozzle, pack of 20	84067	1-1/4" 朝顔形ノズル 20個 1 1/4" Flare Nozzle, pack of 20
		84446	1/2" 90° スプレーバー ノズル 2個 1/2" 90° Spray Bar Nozzle, pack of 2	84050	1-3/4" 朝顔形ノズル 2個 1 3/4" Flare Nozzle, pack of 2
		84466	1/2" 90° スプレーバー ノズル 20個 1/2" 90° Spray Bar Nozzle, pack of 20	84070	1-3/4" 朝顔形ノズル 20個 1 3/4" Flare Nozzle, pack of 20
		84053	1-1/4" 90° ストレイト フローノズル 2個 1-1/4" 90° Straight Flow Nozzle, pack of 2	84052	2-1/2" 朝顔形ノズル 2個 2 1/2" Flare Nozzle, pack of 2
		84073	1-1/4" 90° ストレイト フローノズル 20個 1-1/4" 90° Straight Flow Nozzle, pack of 20	84072	2-1/2" 朝顔形ノズル 20個 2 1/2" Flare Nozzle, pack of 20

品番 Item	仕様内容 Description	品番 Item	仕様内容 Description	品番 Item	仕様内容 Description
84447	2-1/2" 継手ノズル75 for 1/2" 2個 2 1/2" Swivel Nozzle 75 For 1/2", pack of 2	64620	1/2" 異形フィッティング 2個 1/2" Elbow Fitting, pack of 2	84725	1/2" インライン検定 バルブ 2個 逆流防止機能向上 1/2" In-Line Check Valve, pack of 2
84467	2-1/2" 継手ノズル75 for 1/2" 20個 2 1/2" Swivel Nozzle 75 For 1/2", pack of 20	64640	1/2" 異形フィッティング 20個 1/2" Elbow Fitting, pack of 20	84745	1/2" インライン検定 バルブ 10個 逆流防止機能向上 1/2" In-Line Check Valve, pack of 10
84046	3/8" PTコネクター 4個 3/8" PT Connector, pack of 4	64626	1/2" Tフィッティング 2個 1/2" T Fitting, pack of 2	84013	5/8" SAE朝顔形 ナットアダプター 4個 5/8" SAE Flare Nut Adapter, pack of 4
84066	3/8" PTコネクター 50個 3/8" PT Connector, pack of 50	64646	1/2" Tフィッティング 20個 1/2" T Fitting, pack of 20	84033	5/8" SAE朝顔形 ナットアダプター 20個 (5/8"-18ネスタ山) 5/8" SAE Flare Nut Adapter, pack of 20 (5/8-18 thread)
84046A	3/8" NPTコネクター 4個 3/8" NPT Connector, pack of 4	64622	1/2" サイドフローノズル 4個 1/2" Side Flow Nozzle, pack of 4	54400	1/2" マニホールドシステム Modular Manifold System 1/2" 1/2" 異形フィッティング 1個 1/2" Elbow Fitting -1 piece 1/2" マニホールドブラケット 1個 1/2" Manifold Bracket -1 piece 1/2" Tフィッティング 3個 1/2" T Fitting -3 pcs 1/2" マウンティングスクリュー 3個 1/2" Mounting Screws -3 pcs
84066A	3/8" NPTコネクター 50個 3/8" NPT Connector, pack of 50	64642	1/2" サイドフローノズル 20個 1/2" Side Flow Nozzle, pack of 20	54410	1/2" メインフロー調整マニホールドシステム 1/2" Main Flow Control Manifold System 1/2" メニホールド 1個 1/2" Modular Manifold -1 set 1/2" コネクションバルブ 5個 1/2" Connection Valve -5 pcs
84045	1/2" PTコネクター 4個 1/2" PT Connector, pack of 4	64624	1/2" エンドキャップ 4個 1/2" End Cap, pack of 4	84722	1/2" コネクションバルブ 2個 1/2" Connection Valve, pack of 2
84065	1/2" PTコネクター 50個 1/2" PT Connector, pack of 50	64644	1/2" エンドキャップ 20個 1/2" End Cap, pack of 20	84742	1/2" コネクションバルブ 10個 1/2" Connection Valve, pack of 10
84045A	1/2" NPTコネクター 4個 1/2" NPT Connector, pack of 4	84722	1/2" コネクションバルブ 2個 1/2" Connection Valve, pack of 2	84723	1/2" オンPTバルブ 2個 1/2" Male PT Valve, pack of 2
84065A	1/2" NPTコネクター 50個 1/2" NPT Connector, pack of 50	84742	1/2" コネクションバルブ 10個 1/2" Connection Valve, pack of 10	84743	1/2" オンPTバルブ 10個 1/2" Male PT Valve, pack of 10
84048	1/2" Yフィッティング 2個 1/2" Y Fitting, pack of 2	84723	1/2" オンPTバルブ 2個 1/2" Male PT Valve, pack of 2	8473A	1/2" オンNPTバルブ 2個 1/2" Male NPT Valve, pack of 2
84068	1/2" Yフィッティング 20個 1/2" Y Fitting, pack of 20	84743	1/2" オンPTバルブ 10個 1/2" Male PT Valve, pack of 10	84743A	1/2" オンNPTバルブ 10個 1/2" Male NPT Valve, pack of 10
84049	1/2" to 1/4" 径違い継手 2個 1/2" to 1/4" Y Reducer, pack of 2	84723A	1/2" オンPTバルブ 2個 1/2" Male PT Valve, pack of 2	84724	1/2" メンPTバルブ 2個 1/2" Female PT Valve, pack of 2
84069	1/2" to 1/4" 径違い継手 20個 1/2" to 1/4" Y Reducer, pack of 20	84743A	1/2" オンNPTバルブ 10個 1/2" Male NPT Valve, pack of 10	84744	1/2" メンPTバルブ 10個 1/2" Female PT Valve, pack of 10
84651	1/2" to 1/4" アダプター 2個 1/2" to 1/4" Adapter, pack of 2	84724	1/2" メンPTバルブ 2個 1/2" Female PT Valve, pack of 2	84724A	1/2" メンNPTバルブ 2個 1/2" Female NPT Valve, pack of 2
84851	1/2" to 1/4" アダプター 20個 1/2" to 1/4" Adapter, pack of 20	84744	1/2" メンPTバルブ 10個 1/2" Female PT Valve, pack of 10	84744A	1/2" メンNPTバルブ 10個 1/2" Female NPT Valve, pack of 10
84011	1/2" ダブルソケット 2個 1/2" Double Socket, pack of 2	84744A	1/2" メンNPTバルブ 10個 1/2" Female NPT Valve, pack of 10		
84031	1/2" ダブルソケット 20個 1/2" Double Socket, pack of 20				

※ upgrade のマークがある
商品は特許申請中のものです。

汎用クーラントホース3/4" システム及び3/4" 内径寸法について
3/4" System 3/4" Inside Diameter

3/4"

品番 Item	仕様内容 Description	品番 Item	仕様内容 Description	品番 Item	仕様内容 Description
86060	3/4" ホースキット 3/4" Hose Kit 3/4" ホース=6個 2セット 6 pcs of 3/4" Segment -2 sets 5/8" ,3/4" ノズル各1個 1Each: 5/8"&3/4" Nozzles 3/4" オンPTコネクター 1個 3/4" Male PT Connector 1pcs	86021	3/4" 固定ホース 2個 3/4" Fixed Mount, pack of 2	66620	3/4" 異形フィッティング 2個 3/4" Elbow Fitting, pack of 2
86060A	3/4" ホースキット 3/4" Hose Kit 3/4" ホース=6個 2セット 6 pcs of 3/4" Segment -2 sets 5/8" ,3/4" ノズル各1個 1Each: 5/8"&3/4" Nozzles 3/4" オンNPTコネクター 1個 3/4" Male NPT Connector 1pcs	86022	3/4" 磁石ベース 1個 3/4" Magnetic Base pack of 1	66640	3/4" フィッティング 20個 3/4" Elbow Fitting, pack of 20
86061	3/4" ホースバック (14.5cm=2個) 3/4" Segment Pack (2-14.5CM pcs)	86023	シールド異形 2個 Shield Mounting Elbow, pack of 2	86722	3/4" コネクションバルブ 2個 3/4" Connection Valve, pack of 2
86081	3/4" 1524cm 1巻 3/4" 1524cm coil	86067	3" 朝顔形ノズル 2個 3" Flare Nozzle, pack of 2	86742	3/4" コネクションバルブ 10個 3/4" Connection Valve, pack of 10
86091	3/4" 2500cm 1巻 3/4" 2500cm coil	86077	3" 朝顔形ノズル 20個 3" Flare Nozzle, pack of 20	86723	3/4" オンPT/バルブ 2個 3/4" Male PT Valve, pack of 2
86063	5/8" 円形ノズル 4個 5/8" Round Nozzle, pack of 4	86078	3/4" Yフィッティング 2個 3/4" Y Fitting, pack of 2	86743	3/4" オンPT/バルブ 10個 3/4" Male PT Valve, pack of 10
86073	5/8" 円形ノズル 50個 5/8" Round Nozzle, pack of 50	86069	3/4" to 1/2" 径違い継手 2個 3/4" to 1/2" Y Reducer, pack of 2	86723A	3/4" オンNPT/バルブ 2個 3/4" Male NPT Valve, pack of 2
86062	3/4" 円形ノズル 4個 3/4" Round Nozzle, pack of 4	86079	3/4" to 1/2" 径違い継手 20個 3/4" to 1/2" Y Reducer, pack of 20	86743A	3/4" オンNPT/バルブ 10個 3/4" Male NPT Valve, pack of 10
86072	3/4" 円形ノズル 50個 3/4" Round Nozzle, pack of 50	86051	3/4" to 1/2" アダプター 2個 3/4" to 1/2" Adapter, pack of 2	86724	3/4" メンPT/バルブ 2個 3/4" Female PT Valve, pack of 2
86064	3/4" PTコネクター 4個 3/4" PT Connector, pack of 4	86071	3/4" to 1/2" アダプター 20個 3/4" to 1/2" Adapter, pack of 20	86744	3/4" メンPT/バルブ 10個 3/4" Female PT Valve, pack of 10
86074	3/4" PTコネクター 50個 3/4" PT Connector, pack of 50	86011	3/4" ダブルソケット 4個 3/4" Double Socket, pack of 4	86724A	3/4" メンNPT/バルブ 2個 3/4" Female NPT Valve, pack of 2
86064A	3/4" NPTコネクター 4個 3/4" NPT Connector, pack of 4	86031	3/4" ダブルソケット 20個 3/4" Double Socket, pack of 20	86744A	3/4" メンNPT/バルブ 10個 3/4" Female NPT Valve, pack of 10
86074A	3/4" NPTコネクター 50個 3/4" NPT Connector, pack of 50	26177	3/4" ホース取付プレイヤー 3/4" Hose Assembly Pliers		

耐酸ホースシステム
Acid Resistant Hose System

色: グレー
Color: Gray

1/4"システム 品番 Item	仕様内容 Description	3/8"システム 品番 Item	仕様内容 Description	1/2"システム 品番 Item	仕様内容 Description
1/4" 耐酸ホースバック 1/4" Acid Resistant Segment Pack 52021 14 cm 2巻/ 2 pcs 52051 1524 cm 1巻/ 1coil 52071 2500 cm 1巻/ 1coil		3/8" 耐酸ホースバック 3/8" Acid Resistant Segment Pack 53031 14.5 cm 2巻/ 2 pcs 53051 762 cm 1巻/ 1coil 53091 1524 cm 1巻/ 1coil		1/2" 耐酸ホースバック 1/2" Acid Resistant Segment Pack 54041 14 cm 2巻/ 2 pcs 54081 1524 cm 1巻/ 1coil 54091 2500 cm 1巻/ 1coil	
1/16" 耐酸円形ノズル 1/16" Acid Resistant Round Nozzle 52022 4巻/ pack of 4 52042 50巻/ pack of 50		1/4" 耐酸円形ノズル 1/4" Acid Resistant PT Connector 53032 4巻/ pack of 4 53052 50巻/ pack of 50		1/4" 耐酸円形ノズル 1/4" Acid Resistant Round Nozzle 54044 4巻/ pack of 4 54064 50巻/ pack of 50	
1/8" 耐酸円形ノズル 1/8" Acid Resistant Round Nozzle 52023 4巻/ pack of 4 52043 50巻/ pack of 50		3/8" 耐酸円形ノズル 3/8" Acid Resistant Round Nozzle 53033 4巻/ pack of 4 53053 50巻/ pack of 50		3/8" 耐酸円形ノズル 3/8" Acid Resistant Round Nozzle 54042 4巻/ pack of 4 54062 50巻/ pack of 50	
1/4" 耐酸円形ノズル 1/4" Acid Resistant Round Nozzle 52024 4巻/ pack of 4 52044 50巻/ pack of 50		1/2" 耐酸円形ノズル 1/2" Acid Resistant Round Nozzle 53034 4巻/ pack of 4 53054 50巻/ pack of 50		1/2" 耐酸円形ノズル 1/2" Acid Resistant Round Nozzle 54043 4巻/ pack of 4 54063 50巻/ pack of 50	
3/8" 耐酸平ノズル 3/8" Acid Resistant Flat Nozzle 52017 2巻/ pack of 2 52037 20巻/ pack of 20		1/4" 耐酸円形ノズル 1/4" Acid Resistant Round Nozzle 53026 4巻/ pack of 4 53046 50巻/ pack of 50		1-1/4" 耐酸朝顔形ノズル 1-1/4" Acid Resistant Flare Nozzle 54047 2巻/ pack of 2 54067 20巻/ pack of 20	
1" 耐酸朝顔形ノズル 1" Acid Resistant Flare Nozzle 52027 2巻/ pack of 2 52047 20巻/ pack of 20		3/8" 耐酸PTコネクター 3/8" Acid Resistant PT Connector 53035 4巻/ pack of 4 53055 50巻/ pack of 50		1-3/8" 耐酸朝顔形ノズル 1-3/8" Acid Resistant Flare Nozzle 54050 2巻/ pack of 2 54070 20巻/ pack of 20	
1/8" 耐酸PTコネクター 1/8" Acid Resistant PT Connector 52025 4巻/ pack of 4 52035 50巻/ pack of 50		3/8" 耐酸NPTコネクター 3/8" Acid Resistant NPT Connector 53035A 4巻/ pack of 4 53055A 50巻/ pack of 50		2-1/2" 耐酸朝顔形ノズル 2-1/2" Acid Resistant Flare Nozzle 54052 2巻/ pack of 2 54072 20巻/ pack of 20	
1/8" 耐酸NPTコネクター 1/8" Acid Resistant NPT Connector 52025A 4巻/ pack of 4 52035A 50巻/ pack of 50		1/2" 耐酸PTコネクター 1/2" Acid Resistant PT Connector 53036 4巻/ pack of 4 53056 50巻/ pack of 50		3/8" 耐酸PTコネクター 3/8" Acid Resistant PT Connector 54046 4巻/ pack of 4 54066 50巻/ pack of 50	
1/4" 耐酸PTコネクター 1/4" Acid Resistant PT Connector 52026 4巻/ pack of 4 52036 60巻/ pack of 50		1/2" 耐酸NPTコネクター 1/2" Acid Resistant NPT Connector 53036A 4巻/ pack of 4 53056A 50巻/ pack of 50		3/8" 耐酸NPTコネクター 3/8" Acid Resistant NPT Connector 54046A 4巻/ pack of 4 54066A 50巻/ pack of 50	
1/4" 耐酸NPTコネクター 1/4" Acid Resistant NPT Connector 52026A 4巻/ pack of 4 52036A 50巻/ pack of 50		1-1/4" 耐酸朝顔形ノズル 1-1/4" Acid Resistant Flare Nozzle 53037 2巻/ pack of 2 53057 20巻/ pack of 20		1/2" 耐酸PTコネクター 1/2" Acid Resistant PT Connector 54045 4巻/ pack of 4 54065 50巻/ pack of 50	
1/4" 耐酸PTコネクター 1/4" Acid Resistant PT Connector 52029 4巻/ pack of 4 52039 50巻/ pack of 50				1/2" 耐酸NPTコネクター 1/2" Acid Resistant NPT Connector 54045A 4巻/ pack of 4 54065A 50巻/ pack of 50	
1/4" 耐酸Yフィッティング 1/4" Acid Resistant Y Fitting 52028 2巻/ pack of 2 52038 20巻/ pack of 20				1/2" 耐酸Yフィッティング 1/2" Acid Resistant Y Fitting 54048 2巻/ pack of 2 54068 20巻/ pack of 20	
1/4" 耐酸ダブルソケット 1/4" Acid Resistant Double Socket 52011 4巻/ pack of 4 52031 20巻/ pack of 20				1/2" to 1/4" 耐酸Y 径違い継手 1/2" to 1/4" Acid Resistant Y Reducer 54049 2巻/ pack of 2 54069 20巻/ pack of 20	
1/4" 耐酸異形フィッティング 1/4" Acid Resistant Elbow Fitting 52420 2巻/ pack of 2 52430 20巻/ pack of 20				1/2" to 1/4" 耐酸アダプター 1/2" to 1/4" Acid Resistant Adapter 54651 2巻/ pack of 2 54851 20巻/ pack of 20	
1/4" 耐酸Tフィッティング 1/4" Acid Resistant T Fitting 52426 2巻/ pack of 2 52436 20巻/ pack of 20				1/2" 耐酸ダブルソケット 1/2" Acid Resistant Double Socket 54011 2巻/ pack of 2 54031 20巻/ pack of 20	

適合流体リスト
LIST OF SUITABLE FLUIDS
Acid Resistant Adjustable Coolant Hoses
are Manufactured from Polyethylenetereohthalate
Hose is Available in Gray Color

薬品名 ITEM	適合 SUITABLE	不適合 UNSUITABLE
アルコール系 ALCOHOLS, ETHYL	○	
酸 ACIDS, (LESS THAN 65° C)	○	
酸 ACIDS, (GREATER THAN 65° C)		X
アセトン ACETONE		X
芳香族油類 AROMATIC SOLVENTS		X
塩素化炭化水素 CHLORINATED HYDROCARBON		X
エチル アセテート ETHYL ACETATE	○	
強アルカリ性溶液 BASES, STRONG		X
ガソリン GASOLINE	○	
潤滑油 GREASES	○	
炭化水素 HYDROCARBONS	○	
油 OILS	○	
塩類溶液 SALT SOLUTIONS	○	
水 65℃以上 WATER (GREATER THAN 65° C)		X

マグネットベース・シールドボードシステム Magnetic Base & Shield Board System

87011 マグネットセット (磁力 ON-OFF)

MAGNETIC SET (MAGNETIC FORCE ON-OFF)

- マグネットセット(W5xL6.5xH5cm) 1セット
- 1/4"ホース20個 3セット
- 1"朝顔形ノズル 3個
- 1/4"PTコネクター 3個
- 1/4"銅バルブ 3個
- Magnetic Base (W5xL6.5xH5 CM) 1 set
- 20 pcs of 1/4" Segment 3 set
- 1" Flare Nozzle 3 pcs
- 1/4" PT Connector 3 pcs
- 1/4" Copper Valve 3 pcs



87002 マグネットセット (磁力 ON-OFF)

MAGNETIC SET (MAGNETIC FORCE ON-OFF)

- マグネットセット(W5xL6.5xH5cm) 1セット
- 1/4"ホース20個 2セット
- 1"朝顔形ノズル 2個
- 1/4"PTコネクター 2個
- 1/4"銅バルブ 2個
- Magnetic Base (W5xL6.5xH5 CM) 1 set
- 20 pcs of 1/4" Segment 2 set
- 1" Flare Nozzle 2 pcs
- 1/4" PT Connector 2 pcs
- 1/4" Copper Valve 2 pcs



88003 マグネットセット

MAGNETIC SET

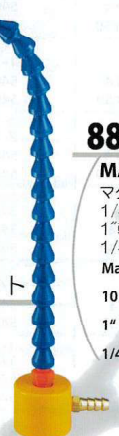
- マグネットベース 1セット
- 1/4"ホース10個 1セット
- 1"朝顔形ノズル 1個
- 1/4"PTコネクター 1個
- Magnetic Base 1 set
- 10 pcs of 1/4" Segment 1 set
- 1" Flare Nozzle 1 piece
- 1/4" PT Connector 1 piece



88103 マグネットセット

MAGNETIC SET

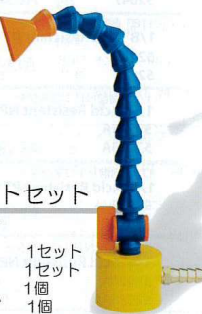
- マグネットベース 1セット
- 1/4"ホース20個 1セット
- 1"朝顔形ノズル 1個
- 1/4"PTコネクター 1個
- Magnetic Base 1 set
- 20 pcs of 1/4" Segment 1 set
- 1" Flare Nozzle 1 piece
- 1/4" PT Connector 1 piece



88005 マグネットセット

MAGNETIC SET

- マグネットベース 1セット
- 1/4"ホース10個 1セット
- 1"朝顔形ノズル 1個
- 1/4"オンPTバルブ 1個
- Magnetic Base 1 set
- 10 pcs of 1/4" Segment 1 set
- 1" Flare Nozzle 1 piece
- 1/4" Male PT Valves 1 piece



34101 (6" X 8")

34102 (7-1/2" X 10")

34103 (8-1/2" X 12") シールドキット

SHIELD KIT

- マグネットベース 1セット
- 3/4"ホース12個 1セット
- 3/4"シールド異形マンティンク 1個
- ナット 2個
- アクリルボード 1個
- Magnetic Base 1 set
- 12 pcs of 3/4" Segment 1 set
- 3/4" Shield Mounting Elbows 1 piece
- 3/4" Fixed Mounts 1 piece
- Nut 2 pcs
- Acrylic Board 1 piece



88105 マグネットセット

MAGNETIC SET

- マグネットベース 1セット
- 1/4"ホース20個 1セット
- 1"朝顔形ノズル 1個
- 1/4"オスPTバルブ 1個
- Magnetic Base 1 set
- 20 pcs of 1/4" Segment 1 set
- 1" Flare Nozzle 1 piece
- 1/4" Male PT Valves 1 piece



汎用クーラントホース・バルブ Adjustable Coolant Hoses & Valves

1/4"

62720 33cmホースキット 33CM Length Hose Kit

- 1/4"オンPT/NPTバルブ 1個 1/4" Male PT or NPT Valve, 1 piece
- 1/4"ホース20個 1セット 20 pcs of 1/4" Segment 1 set
- 1/16", 1/8" or 1/4"円形ノズル 1個 1/16", 1/8" or 1/4" Round Nozzle 1 piece



62721 33cmホースキット 33CM Length Hose Kit

- 1/4"メンPT/NPTバルブ 1個 1/4" Female PT or NPT Valve, 1 piece
- 1/4"ホース20個 1セット 20 pcs of 1/4" Segment 1 set
- 1/16", 1/8" or 1/4"円形ノズル 1個 1/16", 1/8" or 1/4" Round Nozzle 1 piece



3/8"

63720 36cmホースキット 36CM Length Hose Kit

- 3/8"オンPT/NPTバルブ 1個 3/8" Male PT or NPT Valve, 1 piece
- 3/8"ホース16個 1セット 16 pcs of 3/8" Segment 1 set
- 1/4", 3/8" or 1/2"円形ノズル 1個 1/4", 3/8" or 1/2" Round Nozzle 1 piece



63721 36cmホースキット 36CM Length Hose Kit

- 3/8"メンPT/NPTバルブ 1個 3/8" Female PT or NPT Valve, 1 piece
- 3/8"ホース16個 1セット 16 pcs of 3/8" Segment 1 set
- 1/4", 3/8" or 1/2"円形ノズル 1個 1/4", 3/8" or 1/2" Round Nozzle 1 piece



64720 33cmホースキット 33CM Length Hose Kit

- 1/2"オンPT/NPTバルブ 1個 1/2" Male PT or NPT Valve, 1 piece
- 1/2"ホース12個 1セット 12 pcs of 1/2" Segment 1 set
- 1/4", 3/8" or 1/2"円形ノズル 1個 1/4", 3/8" or 1/2" Round Nozzle 1 piece



1/2"

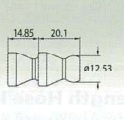
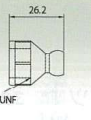
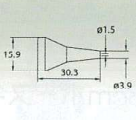
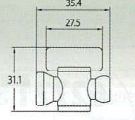
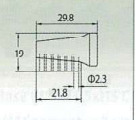
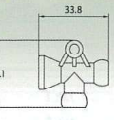
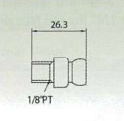
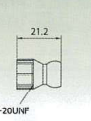
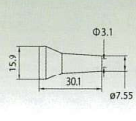
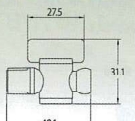
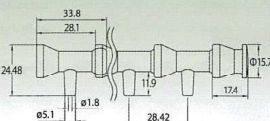
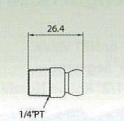
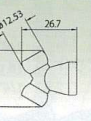
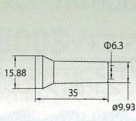
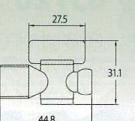
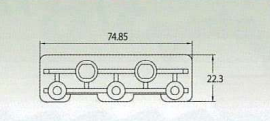
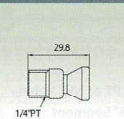
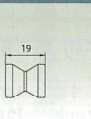
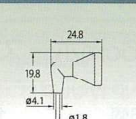
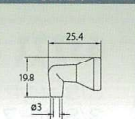
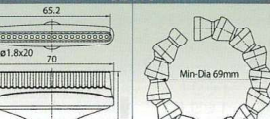

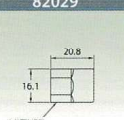
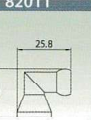
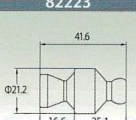
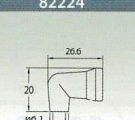
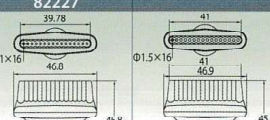
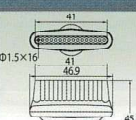
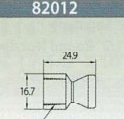
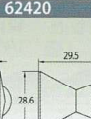
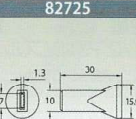
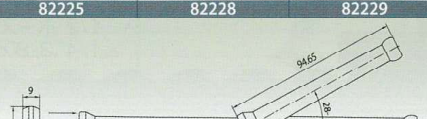
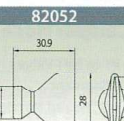
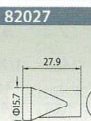
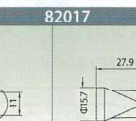
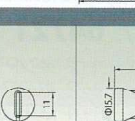
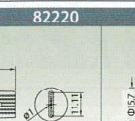
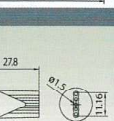
64721 33cmホースキット 33CM Length Hose Kit

- 1/2"メンPT/NPTバルブ 1個 1/2" Female PT or NPT Valve, 1 piece
- 1/2"ホース12個 1セット 12 pcs of 1/2" Segment 1 set
- 1/4", 3/8" or 1/2"円形ノズル 1個 1/4", 3/8" or 1/2" Round Nozzle 1 piece

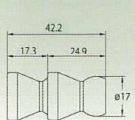
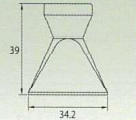
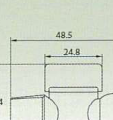
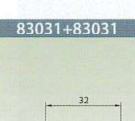
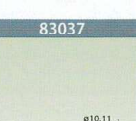
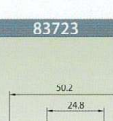
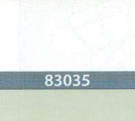
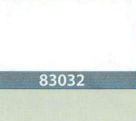
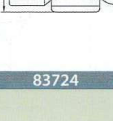
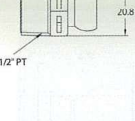
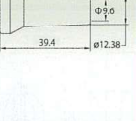
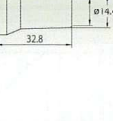
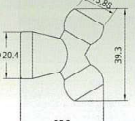
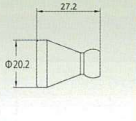
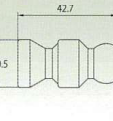


汎用クーラントホース システム寸法表 System & Specification

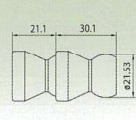
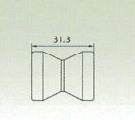
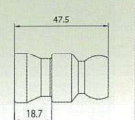
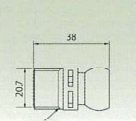
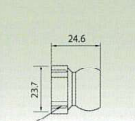
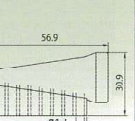
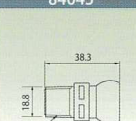
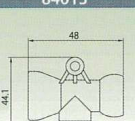
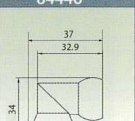
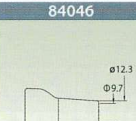
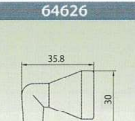
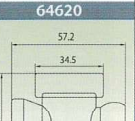
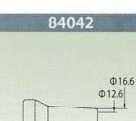
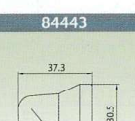
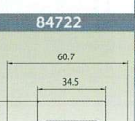
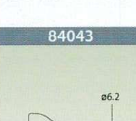
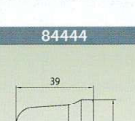
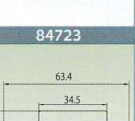
1/4" システム & 寸法 System & Specification

 14.85 20.1 ø17.53	 26.2 5/8"-18UNF	 15.9 30.3 ø1.5 ø3.0	 35.4 27.5 31.1	 29.8 19 21.8 ø2.3	 33.8 32.1
82021+82021	82013	82022	82722	82226	62426
 26.3 1/8"PT	 21.2 7/16"-20UNF	 15.9 30.1 ø3.1 ø7.55	 27.5 71.1 40.1	 33.8 28.1 11.9 17.1 24.48 11.9 28.42 ø5.1 ø1.8 ø15.7	
82025	82014	82023	82723	62423	
 26.4 1/4"PT	 ø12.53 26.7 27	 15.88 35 ø6.3 ø9.93	 27.5 31.1 44.8	 74.85 22.3	
82026	82028	82024	82724	52416	
 29.8 1/4"PT	 19	 24.8 19.8 ø4.1 ø1.8	 25.4 19.8 ø3 ø5.6	 65.2 70 ø1.8x20 45.1 Min-Dia 69mm	
82029	82011	82223	82224	82227	
 20.8 16.1 1/8"PT	 25.8 23.1	 41.6 16.6 25.1 ø21.2	 26.6 20 ø0.1 ø9	 39.78 46.0 ø1x16	 41 46.9 45.8 ø1.5x16
82012	62420	82725	82225	82228	82229
 24.9 16.7 1/4"PT	 1.7 29.5 25 38.6	 1.3 30 15.9 7 10	 9 89.35 184 94.65 ø20.8		
82052	82027	82017	82220		
 30.9 28 ø15.7	 27.9 25 ø0.57	 27.9 11 ø15.7 1.2	 27.8 11.1 ø0.57	 27.8 11.1 ø1.5 1.116	 27.8 11.1 ø1.5 1.116
82053	82054	82055	82056	82056	82057

3/8" システム & 寸法 System & Specification

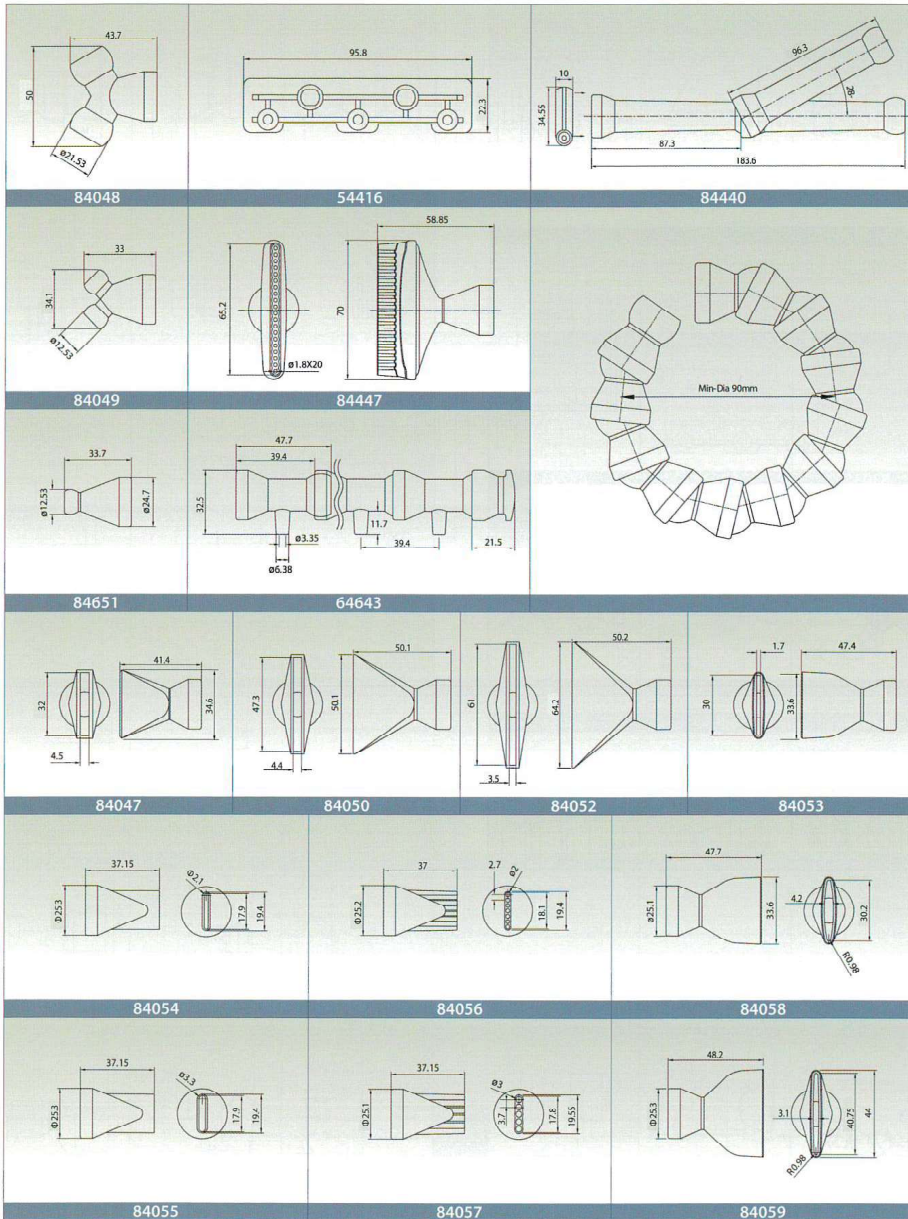
 42.2 17.3 24.9 ø17	 39 34.2 3.2	 48.5 24.8 31.4
83031+83031	83037	83723
 32 18.8 3/8"PT	 ø21 32.3 ø6.3	 50.2 24.8 33.5
83035	83032	83724
 33 20.5 1/2"PT	 39.4 ø12.38	 32.8 ø12 ø14.44
83036	83033	83034
 ø20.4 13.86 35.9 38.3	 27.2 ø20.2	 42.7 ø20.5
83038	83651	83725
 Min-Dia 89mm	 45 24.8 33.6 ø29	 25.8
	83722	83011

1/2" システム & 寸法 System & Specification

 21.1 30.1 ø21.33	 31.3	 47.5 18.7
84041+84041	84011	84725
 38 20.7 1/2"PT	 24.6 23.7 5/8"-18UNF	 56.9 31.9 ø4.2 46.4
84045	84013	84446
 38.3 18.8 3/8"PT	 48 44.1 ø21.53	 37 32.9 34
84046	64626	64620
 ø12.3 37.5 ø9.7	 35.8 30 ø6.8 89.4	 57.2 34.5 40.6
84042	84443	84722
 ø16.6 37.75 ø12.6	 37.3 30.5 ø9.5 12.4	 60.7 34.5 40.6
84043	84444	84723
 ø6.2 37.3 ø10	 39 30.6 ø15.3	 63.4 34.5 40.6
84044	84445	84724

1/2" システム&寸法

System & Specification



3/4" システム&寸法

System & Specification

